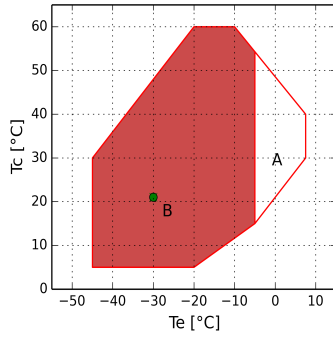




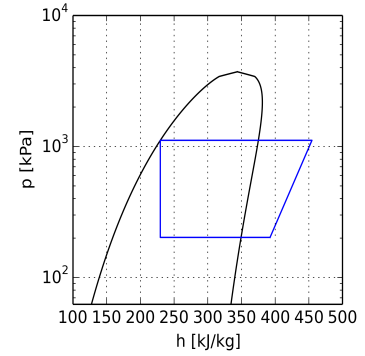
Hesaplama - H

Girdi

Modeli	H80CC
Soğutucu akışkan	R404A
Evaporasyon sıcaklığı	-30.0 °C
Kondensasyon sıcaklığı	21.0 °C
Referans sıcaklığı	Çiy sıcaklığı
Emiş gazı sıcaklığı	20.0 °C
Evaporatör çıkış sıcaklığı	20.0 °C
Likit subcooling	0.0 K
Voltaj / Faz / Frekans	380-420 V / 3 / 50 Hz
Kapasite kontrol sistemi	100%



A= Sadece "CC" modelleri
B= Standart uygulama
• = Çiy sıcaklığı



Performans hesaplama

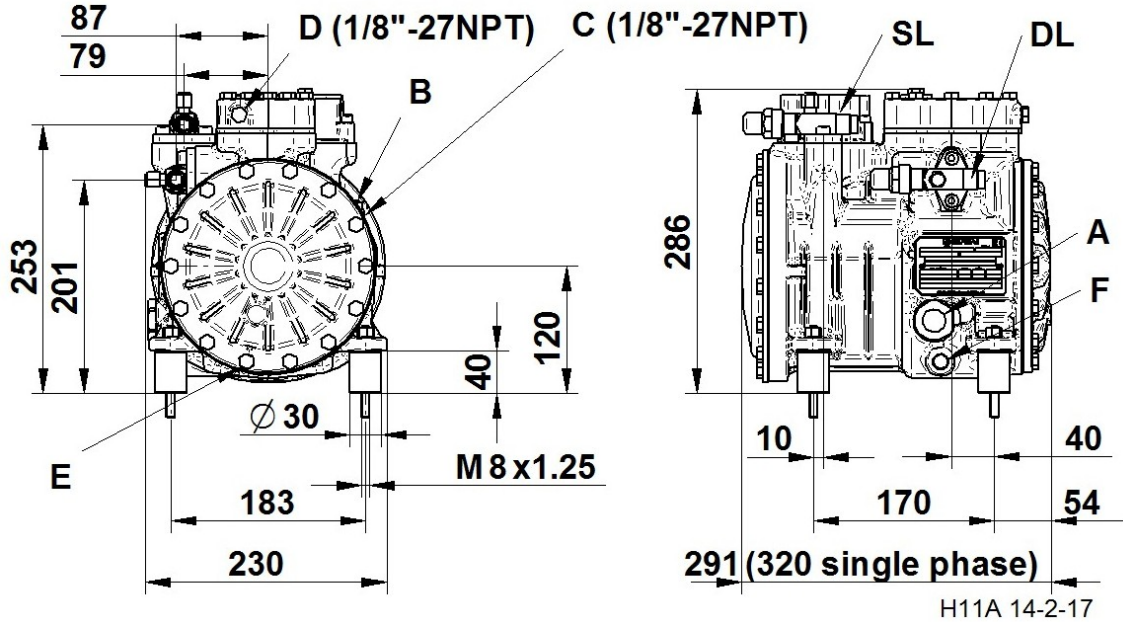
	Standart koşullar	Evaporatörde	Kompresörde
Soğutma kapasitesi	1340 W	1340 W	1340 W
Çekilen güç	0.64 kW	0.64 kW	0.64 kW
Atılan toplam ısı	1.98 kW	1.98 kW	1.98 kW
COP	2.09	2.09	2.09
Kütle akışı miktarı	29.9 kg/h	29.9 kg/h	29.9 kg/h
Çekilen akım	1.6 A	1.6 A	1.6 A
Basma sıcaklık	101.9 °C	101.9 °C	101.9 °C
Maksimum operasyon akımı	2.4 A	2.4 A	2.4 A
Kilitli rotor akımı	11.1 A	11.1 A	11.1 A



Teknik veri

Silindir Sayısı	2.0	
Çap	34.0	[mm]
Strok	28.0	[mm]
Basma hacmi @ 50 Hz	4.42	[m ³ /h]
Basma hacmi @ 60 Hz	5.3	[m ³ /h]
Emme vanası	12 s.	[mm]
Basma vanası	12 s.	[mm]
Yağ şarjı	1.0	[L]
Net ağırlık	36.0	[kg]

Kompresöre ait tüm ölçüler [mm]



- A - Yağ gözetleme Camı
- B - Yağ şarj ünyonu
- C - Alçak basınç çıkışı
- D - Yüksek basınç çıkışı

- E - Yağ drenaj ünyonu
- F - Karter ısıtıcı
- DL - Basma servis vanası
- SL - Emme servis vanası



Konfigürasyon: Standart \ Opsiyonel

TK=Thermik koruması	Standart
REL=Elektronik motor koruma modülü	Opsiyonel
CH=Karter Isıtıcı	Opsiyonel
TCH=Kendinden regüleli karter Isıtıcı	Opsiyonel
BF=Gövde soęutma fanı	Opsiyonel
WH=Su soęutmalı kafa	Opsiyonel
IP65= Elektrik kutusu IP65	Standart
UL= UL onaylı kompresörler	Opsiyonel
CB= CB onaylı kompresörler	Opsiyonel
CCC= CCC onaylı kompresörler	Opsiyonel
HFC soęutucu akışkanları kullanılacak uygulamalarda kompresörler POE yağlı olarak sipariş edilmelidir. HCFC soęutucu akışkanları kullanılacak uygulamalarda kompresörler mineral yağlı sipariş edilmelidir.	
HFC (POE 32) - HCFC (MIN 32)	Standart
Yukarıda belirtilenden voltajlardan farklı çalışabilen motorlar isteęe baęlı olarak temin edilebilir.	
Düşük sıcaklık uygulamaları için harici soęutma saęlanmalıdır.	
220-240/1/50	Opsiyonel
115/1/60	Opsiyonel
220-240/3/50 (Δ) 380-420/3/50 (Y)	Standart
208-230/1/60	Opsiyonel
265-290/3/60 (Δ) 440-480/3/60 (Y)	Opsiyonel
475-525/3/50 570-630/3/60	Opsiyonel
200/3/50-60 (Δ)	Opsiyonel
208-230/3/60 (Δ) 360-400/3/60 (Y)	Opsiyonel