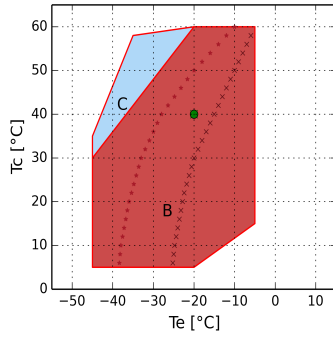




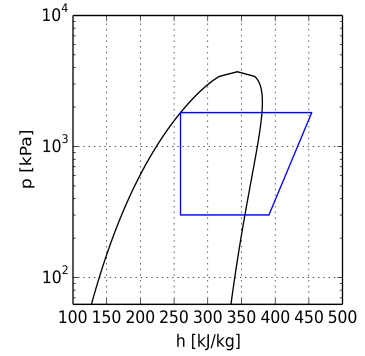
## Hesaplama - H

### Girdi

Modeli	H751CS
Soğutucu akışkan	R404A
Evaporasyon sıcaklığı	-20.0 °C
Kondensasyon sıcaklığı	40.0 °C
Referans sıcaklığı	Çiy sıcaklığı
Emiş gazı sıcaklığı	20.0 °C
Evaporatör çıkış sıcaklığı	20.0 °C
Likit subcooling	0.0 K
Voltaj / Faz / Frekans	380-420 V / 3 / 50 Hz
Kapasite kontrol sistemi	100%



B= Standart uygulama  
C= Kafa soğutma fanı veya maksimum superheating 20K  
x = Min Te 50%  
\* = Min Te 50% Kafa soğutma fanı veya maksimum superheating 20K  
• = Çiy sıcaklığı



### Performans hesaplama

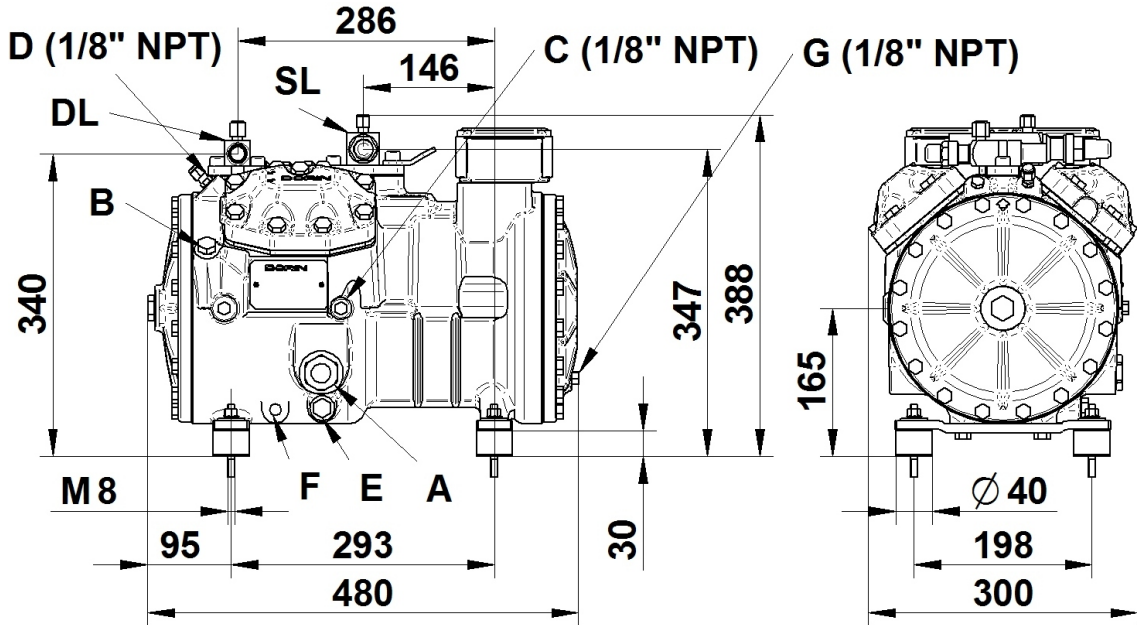
	Standart koşullar	Evaporatörde	Kompresörde
Soğutma kapasitesi	13280 W	13280 W	13280 W
Çekilen güç	6.45 kW	6.45 kW	6.45 kW
Atılan toplam ısı	19.72 kW	19.72 kW	19.72 kW
COP	2.06	2.06	2.06
Kütle akışı miktarı	365.3 kg/h	365.3 kg/h	365.3 kg/h
Çekilen akım	12.0 A	12.0 A	12.0 A
Basma sıcaklık	94.9 °C	94.9 °C	94.9 °C
Maksimum operasyon akımı	19.5 A	19.5 A	19.5 A
Kilitli rotor akımı	86.0 A	86.0 A	86.0 A



Teknik veri

Silindir Sayısı	4.0	
Çap	59.0	[mm]
Strok	40.0	[mm]
Basma hacmi @ 50 Hz	38.06	[m <sup>3</sup> /h]
Basma hacmi @ 60 Hz	45.67	[m <sup>3</sup> /h]
Emme vanası	35 s.	[mm]
Basma vanası	22 s.	[mm]
Yağ şarjı	2.0	[L]
Net ağırlık	91.0	[kg]

Kompresöre ait tüm ölçüler [mm]



H353 11-7-14

- A - Yağ gözetleme Camı
- B - Yağ şarj ünyonu
- C - Alçak basınç çıkışı
- D - Yüksek basınç çıkışı
- E - Yağ drenaj ünyonu

- F - Karter ısıtıcı
- G - Yağ dönüşü
- DL - Basma servis vanası
- SL - Emme servis vanası



Konfigürasyon: Standart \ Opsiyonel

TE=Thermistor Koruması	Standart
REL=Elektronik motor koruma modülü	Standart
CH=Karter Isıtıcı	Opsiyonel
TCH=Kendinden regüleli karter Isıtıcı	Opsiyonel
SLCR=Kademesiz kapasite kontrol sistemi	Opsiyonel
BF=Gövde soęutma fanı	Opsiyonel
WH=Su soęutmalı kafa	Opsiyonel
US= Yüksüz Kalkış By-pası	Opsiyonel
ALL= Yaę seviye alarm cihazı	Opsiyonel
IP65= Elektrik kutusu IP65	Standart
CR1= Kapasite kontrol %50-100	Opsiyonel
UL= UL onaylı kompresörler	Opsiyonel
CB= CB onaylı kompresörler	Opsiyonel
HFC soęutucu akışkanları kullanılacak uygulamalarda kompresörler POE yaęlı olarak sipariş edilmelidir. HCFC soęutucu akışkanları kullanılacak uygulamalarda kompresörler mineral yaęlı sipariş edilmelidir.	
HFC (POE 46) - HCFC (MIN 46-68)	Standart
Düşük sıcaklık uygulamaları için harici soęutma sağlanmalıdır.	
Yukarıda belirtilenden voltajlardan farklı çalışabilen motorlar isteęe baęlı olarak temin edilebilir.	
220-240/3/50 (Δ) 380-420/3/50 (Y)	Standart
265-290/3/60 (Δ) 440-480/3/60 (Y)	Opsiyonel
475-525/3/50 570-630/3/60	Opsiyonel
200/3/50-60 (Δ)	Opsiyonel
380-420/3/50 (PWS) 440-480/3/60 (PWS)	Opsiyonel
208-230/3/60 (Δ) 360-400/3/60 (Y)	Opsiyonel