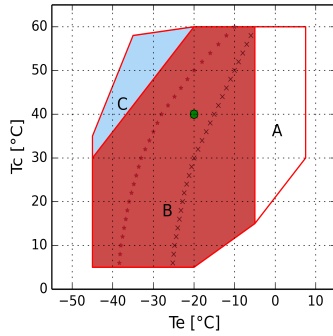




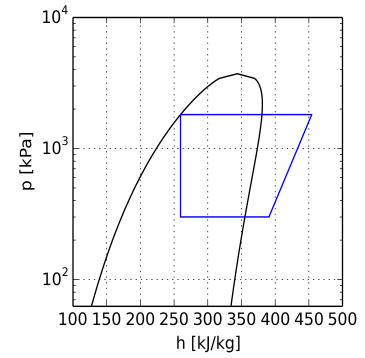
Hesaplama - H

Girdi

Modeli	H755CC
Soğutucu akışkan	R404A
Evaporasyon sıcaklığı	-20.0 °C
Kondensasyon sıcaklığı	40.0 °C
Referans sıcaklığı	Çiy sıcaklığı
Emiş gazı sıcaklığı	20.0 °C
Evaporatör çıkış sıcaklığı	20.0 °C
Likit subcooling	0.0 K
Voltaj / Faz / Frekans	380-420 V / 3 / 50 Hz
Kapasite kontrol sistemi	100%



- A= Sadece "CC" modelleri
- B= Standart uygulama
- C= Kafa soğutma fanı veya maksimum superheating 20K
- x = Min Te 50%
- * = Min Te 50% Kafa soğutma fanı veya maksimum superheating 20K
- = Çiy sıcaklığı



Performans hesaplama

	Standart koşullar	Evaporatörde	Kompresörde
Soğutma kapasitesi	11590 W	11590 W	11590 W
Çekilen güç	5.72 kW	5.72 kW	5.72 kW
Atılan toplam ısı	17.31 kW	17.31 kW	17.31 kW
COP	2.02	2.02	2.02
Kütle akışı miktarı	316.4 kg/h	316.4 kg/h	316.4 kg/h
Çekilen akım	11.2 A	11.2 A	11.2 A
Basma sıcaklık	96.0 °C	96.0 °C	96.0 °C
Maksimum operasyon akımı	19.5 A	19.5 A	19.5 A
Kilitli rotor akımı	86.0 A	86.0 A	86.0 A



OFFICINE MARIO DORIN SINCE 1918

DORIN
INNOVATION

Modeli: H755CC - PAGE 2

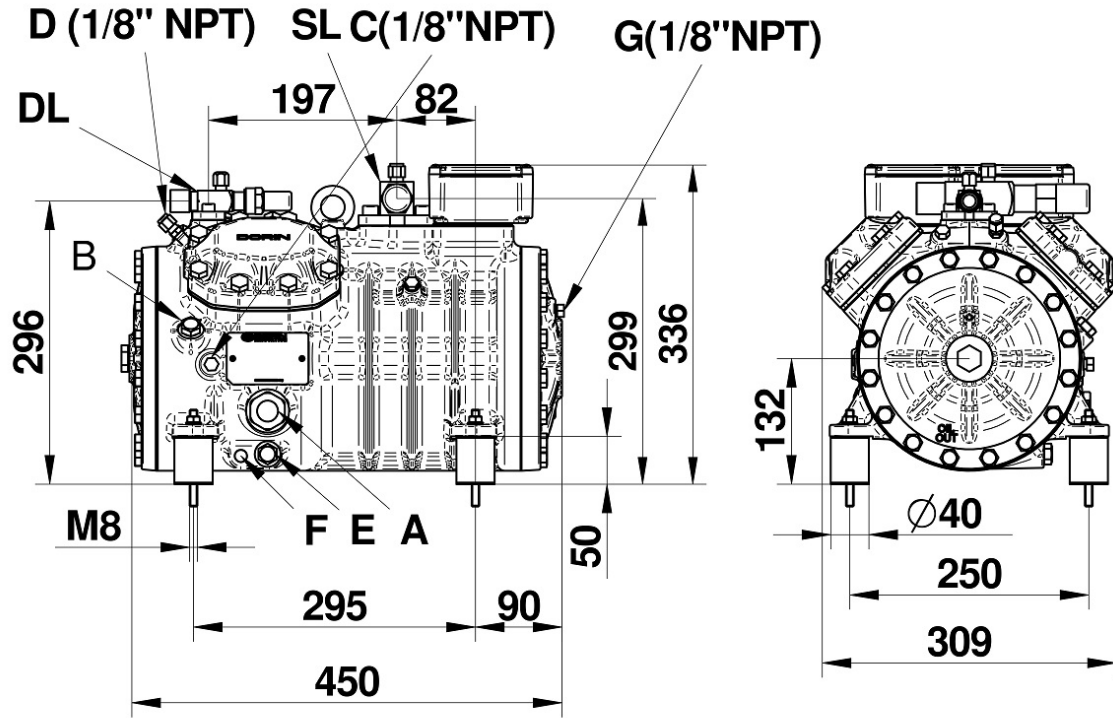
10/12/2022 - Dorin Software v. 21.10

Bilgilerin deęiřme hakkı saklıdır.

Teknik veri

Silindir Sayısı	4.0	
Çap	54.0	[mm]
Strok	40.0	[mm]
Basma hacmi @ 50 Hz	31.88	[m ³ /h]
Basma hacmi @ 60 Hz	38.26	[m ³ /h]
Emme vanası	28 s.	[mm]
Basma vanası	18 s.	[mm]
Yağ şarjı	1.8	[L]
Net ağırlık	78.0	[kg]

Kompresöre ait tüm ölçüler [mm]



- A - Yağ gözetleme Camı
- B - Yağ şarj ünyonu
- C - Alçak basınç çıkışı
- D - Yüksek basınç çıkışı
- E - Yağ drenaj ünyonu

- F - Karter ısıtıcı
- G - Yağ dönüşü
- DL - Basma servis vanası
- SL - Emme servis vanası



Konfigürasyon: Standart \ Opsiyonel

TE=Thermistor Koruması	Standart
REL=Elektronik motor koruma modülü	Standart
CH=Karter Isıtıcı	Opsiyonel
TCH=Kendinden regüleli karter Isıtıcı	Opsiyonel
SLCR=Kademesiz kapasite kontrol sistemi	Opsiyonel
BF=Gövde soęutma fanı	Opsiyonel
WH=Su soęutmalı kafa	Opsiyonel
US= Yüksüz Kalkıř By-pası	Opsiyonel
ALL= Yaę seviye alarm cihazı	Opsiyonel
IP65= Elektrik kutusu IP65	Standart
CR1= Kapasite kontrol %50-100	Opsiyonel
UL= UL onaylı kompresörler	Opsiyonel
CB= CB onaylı kompresörler	Opsiyonel
HFC soęutucu akıřkanları kullanılacak uygulamalarda kompresörler POE yaęlı olarak sipariř edilmelidir. HCFC soęutucu akıřkanları kullanılacak uygulamalarda kompresörler mineral yaęlı sipariř edilmelidir.	
HFC (POE 32) - HCFC (MIN 32)	Standart
Düşük sıcaklık uygulamaları için harici soęutma saęlanmalıdır.	
Yukarıda belirtilenden voltajlardan farklı çalıřabilen motorlar isteęe baęlı olarak temin edilebilir.	
220-240/3/50 (Δ) 380-420/3/50 (Y)	Standart
265-290/3/60 (Δ) 440-480/3/60 (Y)	Opsiyonel
475-525/3/50 570-630/3/60	Opsiyonel
200/3/50-60 (Δ)	Opsiyonel
380-420/3/50 (PWS) 440-480/3/60 (PWS)	Opsiyonel
208-230/3/60 (Δ) 360-400/3/60 (Y)	Opsiyonel