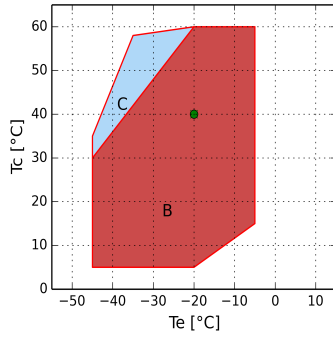




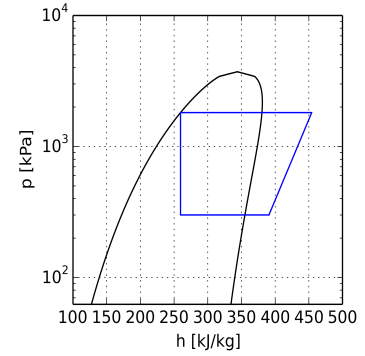
Hesaplama - H

Girdi

Modeli	H281CS
Soğutucu akışkan	R404A
Evaporasyon sıcaklığı	-20.0 °C
Kondensasyon sıcaklığı	40.0 °C
Referans sıcaklığı	Çiy sıcaklığı
Emiş gazı sıcaklığı	20.0 °C
Evaporatör çıkış sıcaklığı	20.0 °C
Likit subcooling	0.0 K
Voltaj / Faz / Frekans	380-420 V / 3 / 50 Hz
Kapasite kontrol sistemi	100%



B= Standart uygulama
C= Kafa soğutma fanı
• = Çiy sıcaklığı

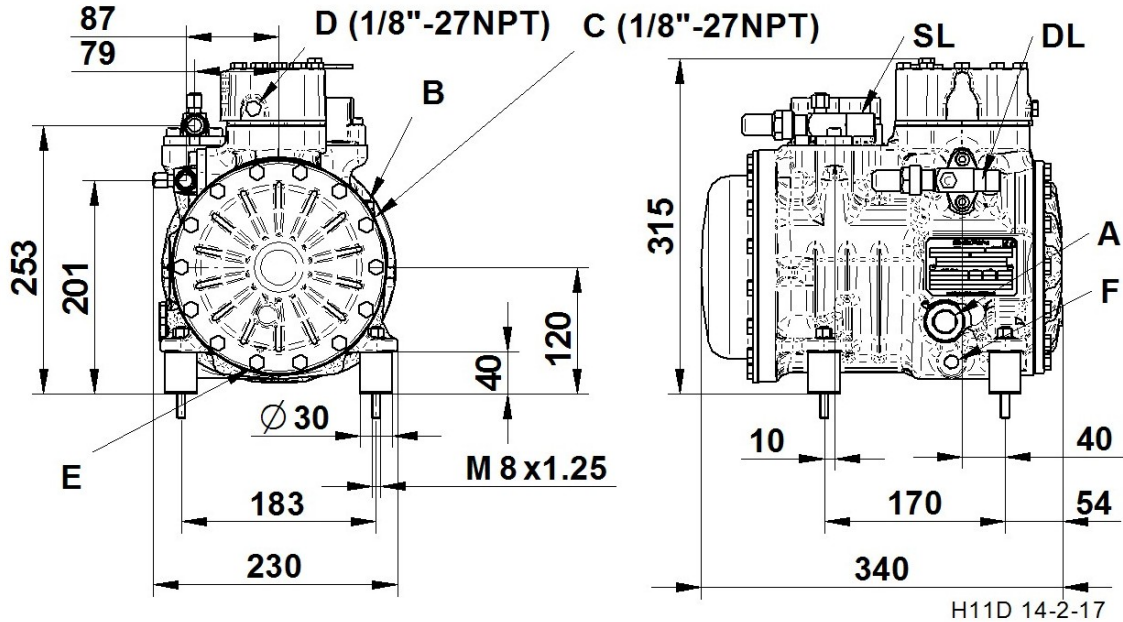


Performans hesaplama

	Standart koşullar	Evaporatörde	Kompresörde
Soğutma kapasitesi	4740 W	4740 W	4740 W
Çekilen güç	2.51 kW	2.51 kW	2.51 kW
Atılan toplam ısı	7.25 kW	7.25 kW	7.25 kW
COP	1.89	1.89	1.89
Kütle akışı miktarı	130.3 kg/h	130.3 kg/h	130.3 kg/h
Çekilen akım	5.2 A	5.2 A	5.2 A
Basma sıcaklık	100.7 °C	100.7 °C	100.7 °C
Maksimum operasyon akımı	7.3 A	7.3 A	7.3 A
Kilitli rotor akımı	32.0 A	32.0 A	32.0 A

Teknik veri

Silindir Sayısı	2.0	
Çap	44.0	[mm]
Strok	50.0	[mm]
Basma hacmi @ 50 Hz	13.23	[m ³ /h]
Basma hacmi @ 60 Hz	15.88	[m ³ /h]
Emme vanası	18 s.	[mm]
Basma vanası	16 s.	[mm]
Yağ şarjı	1.0	[L]
Net ağırlık	43.0	[kg]

Kompresöre ait tüm ölçüler [mm]

- A - Yağ gözetleme Camı
- B - Yağ şarj ünyonu
- C - Alçak basınç çıkışı
- D - Yüksek basınç çıkışı

- E - Yağ drenaj ünyonu
- F - Karter ısıtıcı
- DL - Basma servis vanası
- SL - Emme servis vanası



Konfigürasyon: Standart \ Opsiyonel

TK=Termik koruması	Standart
REL=Elektronik motor koruma modülü	Opsiyonel
CH=Karter Isıtıcı	Opsiyonel
TCH=Kendinden regüleli karter Isıtıcı	Opsiyonel
BF=Gövde soęutma fanı	Opsiyonel
WH=Su soęutmalı kafa	Opsiyonel
IP65= Elektrik kutusu IP65	Standart
UL= UL onaylı kompresörler	Opsiyonel
CB= CB onaylı kompresörler	Opsiyonel
CCC= CCC onaylı kompresörler	Opsiyonel
HFC soęutucu akıřkanları kullanılacak uygulamalarda kompresörler POE yaęlı olarak sipariř edilmelidir. HCFC soęutucu akıřkanları kullanılacak uygulamalarda kompresörler mineral yaęlı sipariř edilmelidir.	
HFC (POE 32) - HCFC (MIN 32)	Standart
Yukarıda belirtilenden voltajlardan farklı çalıřabilen motorlar isteęe baęlı olarak temin edilebilir.	
Düřük sıcaklık uygulamaları için harici soęutma saęlanmalıdır.	
220-240/3/50 (Δ) 380-420/3/50 (Y)	Standart
265-290/3/60 (Δ) 440-480/3/60 (Y)	Opsiyonel
475-525/3/50 570-630/3/60	Opsiyonel
200/3/50-60 (Δ)	Opsiyonel
208-230/3/60 (Δ) 360-400/3/60 (Y)	Opsiyonel