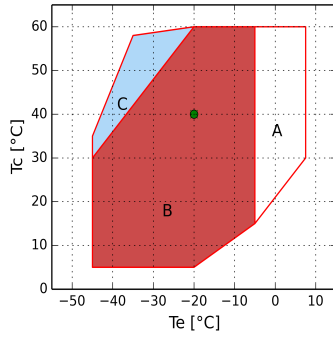




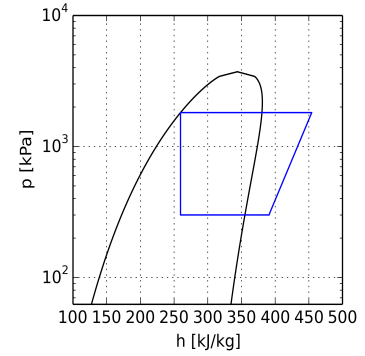
Hesaplama - H

Girdi

Modeli	H201CC
Soğutucu akışkan	R404A
Evaporasyon sıcaklığı	-20.0 °C
Kondensasyon sıcaklığı	40.0 °C
Referans sıcaklığı	Çiy sıcaklığı
Emiş gazı sıcaklığı	20.0 °C
Evaporatör çıkış sıcaklığı	20.0 °C
Likit subcooling	0.0 K
Voltaj / Faz / Frekans	380-420 V / 3 / 50 Hz
Kapasite kontrol sistemi	100%



- A= Sadece "CC" modelleri
- B= Standart uygulama
- C= Kafa soğutma fanı
- = Çiy sıcaklığı



Performans hesaplama

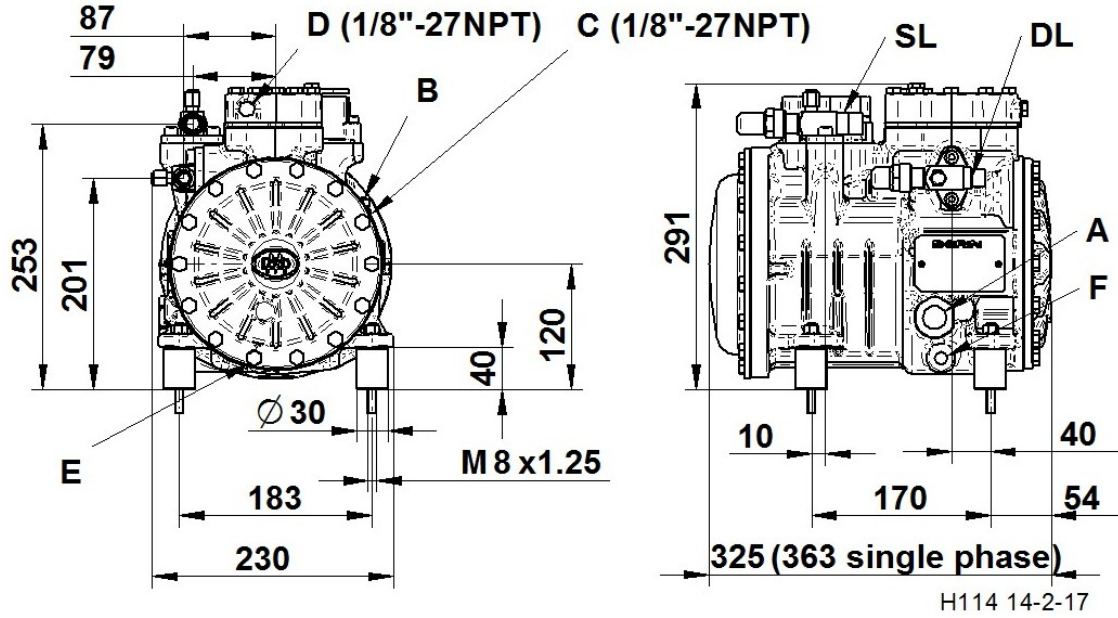
	Standart koşullar	Evaporatörde	Kompresörde
Soğutma kapasitesi	3250 W	3250 W	3250 W
Çekilen güç	1.80 kW	1.80 kW	1.80 kW
Atılan toplam ısı	5.05 kW	5.05 kW	5.05 kW
COP	1.80	1.80	1.80
Kütle akışı miktarı	88.5 kg/h	88.5 kg/h	88.5 kg/h
Çekilen akım	3.6 A	3.6 A	3.6 A
Basma sıcaklık	103.6 °C	103.6 °C	103.6 °C
Maksimum operasyon akımı	6.0 A	6.0 A	6.0 A
Kilitli rotor akımı	24.5 A	24.5 A	24.5 A



Teknik veri

Silindir Sayısı	2.0	
Çap	42.0	[mm]
Strok	38.0	[mm]
Basma hacmi @ 50 Hz	9.16	[m ³ /h]
Basma hacmi @ 60 Hz	10.99	[m ³ /h]
Emme vanası	16 s.	[mm]
Basma vanası	12 s.	[mm]
Yağ şarjı	1.0	[L]
Net ağırlık	41.0	[kg]

Kompresöre ait tüm ölçüler [mm]



- A - Yağ gözetleme Camı
- B - Yağ şarj ünyonu
- C - Alçak basınç çıkışı
- D - Yüksek basınç çıkışı

- E - Yağ drenaj ünyonu
- F - Karter ısıtıcı
- DL - Basma servis vanası
- SL - Emme servis vanası



Konfigürasyon: Standart \ Opsiyonel

TK=Thermik koruması	Standart
REL=Elektronik motor koruma modülü	Opsiyonel
CH=Karter Isıtıcı	Opsiyonel
TCH=Kendinden regüleli karter Isıtıcı	Opsiyonel
BF=Gövde soğutma fanı	Opsiyonel
WH=Su soğutmalı kafa	Opsiyonel
IP65= Elektrik kutusu IP65	Standart
UL= UL onaylı kompresörler	Opsiyonel
CB= CB onaylı kompresörler	Opsiyonel
CCC= CCC onaylı kompresörler	Opsiyonel
HFC soğutucu akışkanları kullanılacak uygulamalarda kompresörler POE yağlı olarak sipariş edilmelidir. HCFC soğutucu akışkanları kullanılacak uygulamalarda kompresörler mineral yağlı sipariş edilmelidir.	
HFC (POE 32) - HCFC (MIN 32)	Standart
Yukarıda belirtilenden voltajlardan farklı çalışabilen motorlar isteğe bağlı olarak temin edilebilir.	
Düşük sıcaklık uygulamaları için harici soğutma sağlanmalıdır.	
220-240/1/50	Opsiyonel
115/1/60	Opsiyonel
220-240/3/50 (Δ) 380-420/3/50 (Y)	Standart
208-230/1/60	Opsiyonel
265-290/3/60 (Δ) 440-480/3/60 (Y)	Opsiyonel
475-525/3/50 570-630/3/60	Opsiyonel
200/3/50-60 (Δ)	Opsiyonel
208-230/3/60 (Δ) 360-400/3/60 (Y)	Opsiyonel