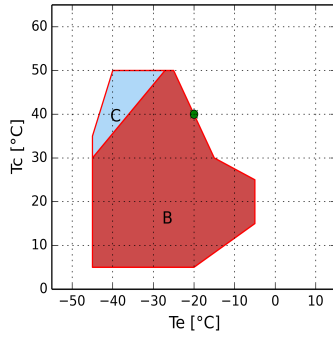




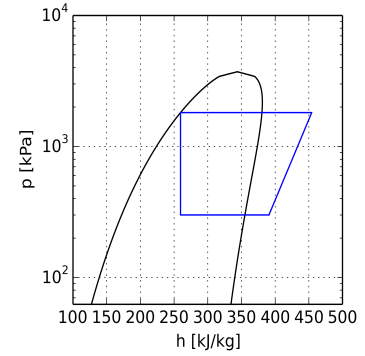
## Hesaplama - H

### Girdi

|                            |                       |
|----------------------------|-----------------------|
| Modeli                     | H392CS                |
| Soğutucu akışkan           | R404A                 |
| Evaporasyon sıcaklığı      | -20.0 °C              |
| Kondensasyon sıcaklığı     | 40.0 °C               |
| Referans sıcaklığı         | Çiy sıcaklığı         |
| Emiş gazı sıcaklığı        | 20.0 °C               |
| Evaporatör çıkış sıcaklığı | 20.0 °C               |
| Likit subcooling           | 0.0 K                 |
| Voltaj / Faz / Frekans     | 380-420 V / 3 / 50 Hz |
| Kapasite kontrol sistemi   | 100%                  |



B= Standart uygulama  
C= Kafa soğutma fanı  
• = Çiy sıcaklığı



### Performans hesaplama

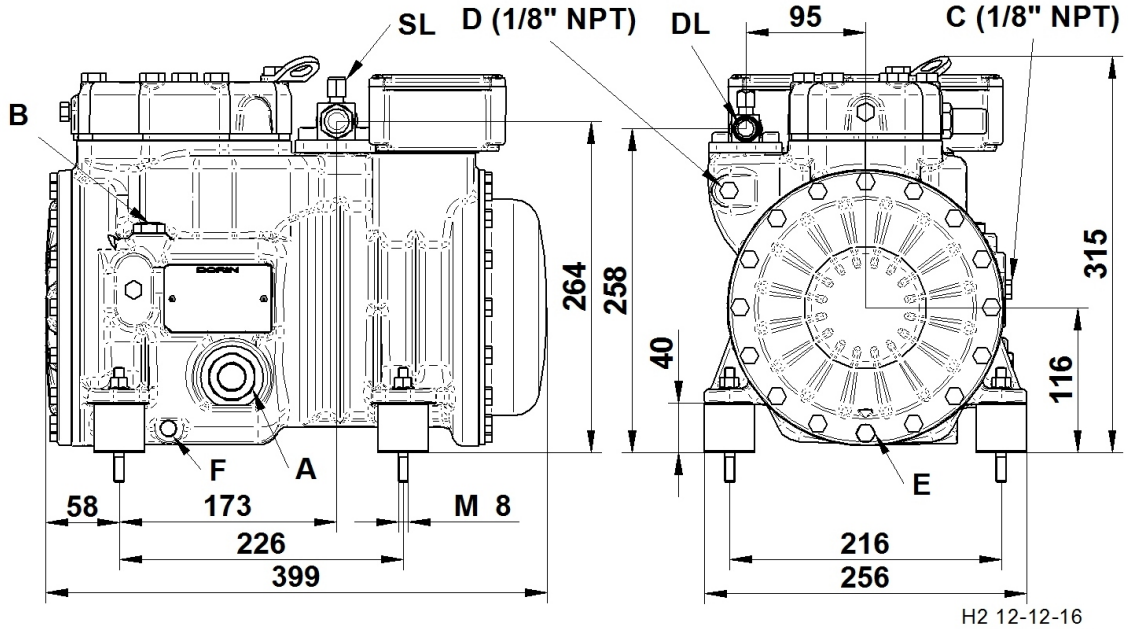
|                          | Standart koşullar | Evaporatörde | Kompresörde |
|--------------------------|-------------------|--------------|-------------|
| Soğutma kapasitesi       | 8810 W            | 8810 W       | 8810 W      |
| Çekilen güç              | 4.58 kW           | 4.58 kW      | 4.58 kW     |
| Atılan toplam ısı        | 13.38 kW          | 13.38 kW     | 13.38 kW    |
| COP                      | 1.93              | 1.93         | 1.93        |
| Kütle akışı miktarı      | 242.5 kg/h        | 242.5 kg/h   | 242.5 kg/h  |
| Çekilen akım             | 11.2 A            | 11.2 A       | 11.2 A      |
| Basma sıcaklık           | 99.3 °C           | 99.3 °C      | 99.3 °C     |
| Maksimum operasyon akımı | 11.3 A            | 11.3 A       | 11.3 A      |
| Kilitli rotor akımı      | 54.0 A            | 54.0 A       | 54.0 A      |



Teknik veri

|                     |       |                     |
|---------------------|-------|---------------------|
| Silindir Sayısı     | 2.0   |                     |
| Çap                 | 59.0  | [mm]                |
| Strok               | 49.0  | [mm]                |
| Basma hacmi @ 50 Hz | 23.31 | [m <sup>3</sup> /h] |
| Basma hacmi @ 60 Hz | 27.97 | [m <sup>3</sup> /h] |
| Emme vanası         | 28 s. | [mm]                |
| Basma vanası        | 16 s. | [mm]                |
| Yağ şarjı           | 1.4   | [L]                 |
| Net ağırlık         | 56.0  | [kg]                |

Kompresöre ait tüm ölçüler [mm]



- A - Yağ gözetleme Camı
- B - Yağ şarj ünyonu
- C - Alçak basınç çıkışı
- D - Yüksek basınç çıkışı

- E - Yağ drenaj ünyonu
- F - Karter ısıtıcı
- DL - Basma servis vanası
- SL - Emme servis vanası



Konfigürasyon: Standart \ Opsiyonel

|   |           |
|---|-----------|
| TK=Termik koruması  | Standart  |
| REL=Elektronik motor koruma modülü  | Opsiyonel |
| CH=Karter Isıtıcı   | Opsiyonel |
| TCH=Kendinden regüleli karter Isıtıcı   | Opsiyonel |
| BF=Gövde soęutma fanı   | Opsiyonel |
| WH=Su soęutmalı kafa  | Opsiyonel |
| DTC= Likit enjeksiyon   | Opsiyonel |
| IP65= Elektrik kutusu IP65  | Standart  |
| UL= UL onaylı kompresörler  | Opsiyonel |
| CB= CB onaylı kompresörler  | Opsiyonel |
| HFC soęutucu akışkanları kullanılacak uygulamalarda kompresörler POE yaęlı olarak sipariř edilmelidir. HCFC soęutucu akışkanları kullanılacak uygulamalarda kompresörler mineral yaęlı sipariř edilmelidir. |           |
| HFC (POE 32) - HCFC (MIN 32)  | Standart  |
| Düşük sıcaklık uygulamaları için harici soęutma sağlanmalıdır.  |           |
| DTC basınç oranına, emme sıcaklığına ve ortam sıcaklığına baęlı olarak kapasiteyi %10 oranında düşürebilir. Lütfen daha fazla bilgi için teknik departmanımızla iletişime geçiniz.                          |           |
| Yukarıda belirtilenden voltajlardan farklı çalışabilen motorlar isteęe baęlı olarak temin edilebilir.   |           |
| 220-240/3/50 (Δ) 380-420/3/50 (Y)   | Standart  |
| 265-290/3/60 (Δ) 440-480/3/60 (Y)   | Opsiyonel |
| 475-525/3/50 570-630/3/60   | Opsiyonel |
| 200/3/50-60 (Δ)   | Opsiyonel |
| 208-230/3/60 (Δ) 360-400/3/60 (Y)   | Opsiyonel |