

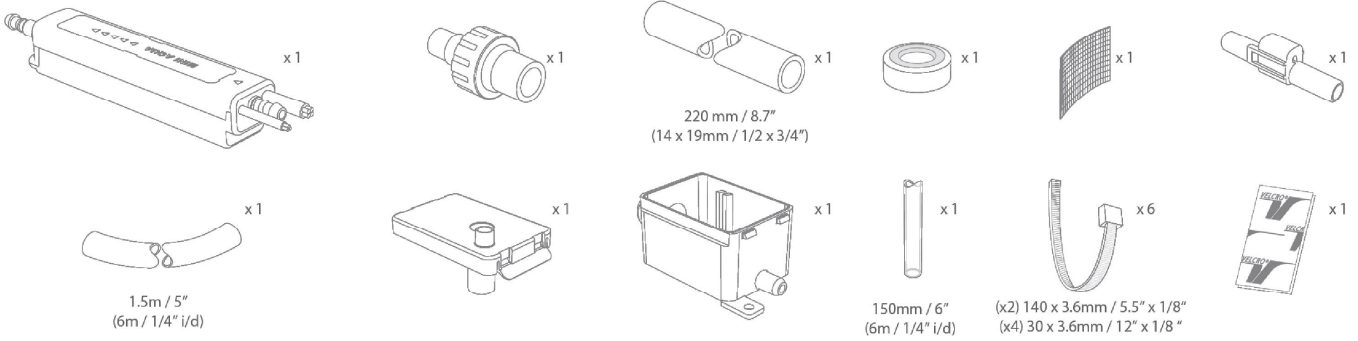
mini aqua

kullanma kılavuzu

mühendisler tarafından mühendisler için tasarlandı

Yeni Aspen pompamızı tercih ettiğiniz için teşekkür ederiz. Bu kullanma kılavuzu size doğru montaj şeklini anlatmaktadır, dolayısıyla kılavuzdaki yönergeleri dikkatli bir şekilde takip ediniz. Garanti süresi ve şartları için lütfen firmamızla iletişime geçiniz.

1. KUTU İÇERİĞİ



2. TEKNİK BİLGİ

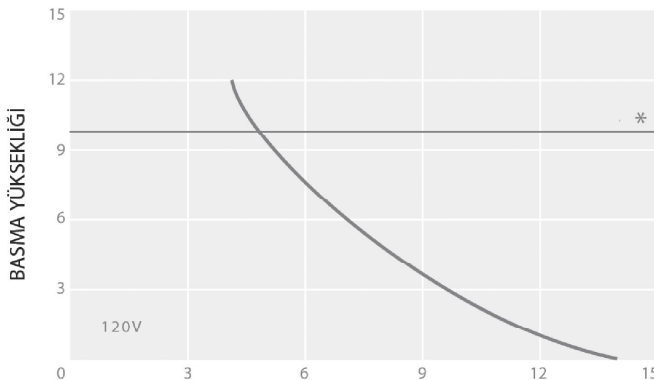
	MINI AQUA	
	120V / 60Hz	230V / 50/60 Hz
Güç Kaynağı	0,16A / 15W	0,18A / 16W
Maksimum su akış / h @ 0m / ft	12L / 3.2 US Gal	
Tavsiye edilen maks. basma yüksekliği	10m / 33ft	
Ses seviyesi @ 1m	24dB(A)	21dB(A)*
Çalışma modu	Devamlı	
Sınıf	Sınıf II cihaz <input type="checkbox"/>	
Maks. çıkış değeri	9kW / 30000Btu/h	

50 Hz de ölçülmüştür.

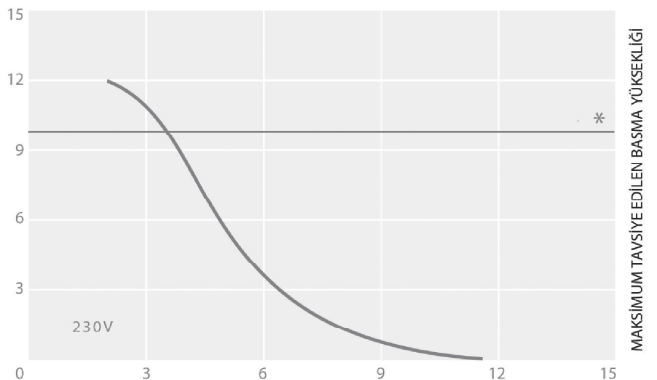
- * 3A voltajsız alarm bağlantı ucu, normalde açık-kapalı kontaklarda 5A indüktif 230V
- * Yarı iletken seviye sensörleri, yüksek su seviye sensörü
- * Maksimum su sıcaklığı 40°C/104°F
- * Basma borusu: 6mm / 1/4" iç çap
- * Aşırı ısınmaya karşı termikli koruma
- * Gürültü azaltmaya yarayan korumalı motor yapısı
- * Emiş yüksekliği 1m/3.3ft

4. PERFORMANS

EMİŞ YOKKEN



SAAT BAŞINA LİTRE



3. ÜRÜN GÜVENLİĞİ

- DİKKAT: Mini Aqua pompa yalnız su ile kullanılmak üzere tasarlanmıştır.
- UYARI: Elektrik çarpması riski, Bu pompa yüzme havuzu ya da denizle ilgili alanlarda kullanılmak üzere tasarlanmamıştır.
- İzolasyon bağlantı kurallarında belirtilen şartlara uyum içerisinde montaj yapılmalıdır.
- Pompada herhangi bir ayar veya servis durumunda, ana güç kaynağının kapalı olduğundan emin olunuz.
- Güç kablosu değiştirilemez. Eğer kablo zarar gördüyse cihaz kullanılmamalıdır.
- Aspen pompayı kesinlikle su olmadan çalıştırmayınız.
- Şamandıranın miknatıslı yüzeyinin daima yukarı baktığından emin olunuz.
- Rezervuarın daima yatay ve tam düz bir şekilde konulduğundan emin olunuz.
- Bu pompa insanların çalıştığı ve yaşadığı ortamlarda kullanılmak üzere tasarlanmıştır.
- Çevrenin yağlı, kirli ve tozlu olduğu ortamlarda kullanılması tavsiye edilmez.
- Sadece iç mekanlarda kullanımı uygundur.
- Pompa suya daldırılmamalıdır.
- Aspen pompanız ilk çalıştırmada tam bir su dolumu olana kadar ses yapacaktır. Bu sesin kısa bir süre için gelmesi normaldir, belirli bir süre sonra bu ses büyük ölçüde kesilecektir.

